

ADVERTENCIA: Las bicicletas o los soportes que caen en el camino pueden ocasionar accidentes graves y causar lesiones corporales, no use ningún soporte en ningún vehículo en el cual no se pueda montar adecuadamente según la descripción de esta hoja de instrucciones.

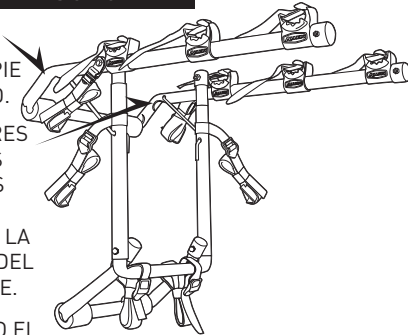
- Los ganchos superiores deben engancharse completamente sobre capas de metal sólido en la parte superior/frente de la cajuela o puerta posterior de camioneta. Nunca enganche en pesebrones, portaequipaje, ventana vertical, molduras de goma o plástico.
- Monte el soporte sólo con los pies de abajo en una superficie rígida del auto (nunca en una ventana), y con el ensamble del pie inferior completamente extendido. Nunca use el soporte en tráileres ni en el frente de los vehículos.
- Nunca lleve más de 3 bicicletas (**CAPACIDAD MÁXIMA: 100 LB**) - no tándems, ciclomotores ni bicicletas reclinadas. Las luces de la parte posterior deben permanecer visibles. Se deben asegurar las bicicletas atándose firmemente al soporte. Use amarres para bicicletas, o correas adicionales de ser necesario.
- Conduzca conservadoramente, especialmente sobre los bordos. Nunca use a campo través.
- No use si alguna parte del soporte está dañada, desgastada o le falta.. Contacte a R. A. Allen Co., Inc en caso que requiera repuestos de sus piezas.

PRECAUCIÓN: Use Allen 103DN solo de acuerdo a los reglamentos locales para vehículos de motor.

- Para evitar daños en la puerta posterior o en la cajuela, no abra la cajuela o la puerta posterior cuando estén puestos los ganchos o el soporte.
- Instale el soporte y cargue las bicicletas sólo a una distancia segura del tráfico en movimiento.
- Sólo los pies de goma y el soporte deben de tener contacto con el auto.
- Asegúrese que tanto el soporte como las bicicletas se mantengan a una distancia segura del camino y del escape caliente.
- Retire el soporte del carro cuando no esté en uso.

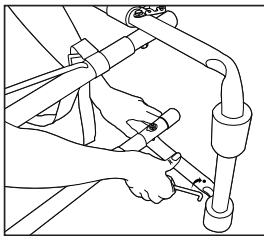
A. INSTALACIÓN DE SOPORTE:

1. DESPLIEGUE EL ENSAMBLE DEL PIE SUPERIOR/BRAZO.
2. INSERTE PASADORES EN LOS EXTREMOS DE LOS PUNTALES PARA CABLES EN LOS AGUJEROS DE LA PARTE SUPERIOR DEL ENSAMBLE DEL PIE.
3. DESPLIEGUE TODO EL ENSAMBLE DEL PIE INFERIOR



A.2 PARA INSERTAR PERNOS DE FORMA SEGURA:

1. DESPLEGAR ESTANTE Y AJUSTARLO POR EL LADO CON TABIQUES PERPENDICULAR A LA SECCION MEDIA
2. TIRE HACIA ARRIBA EL PERNO SUJETADOR E INSTALAR EN EL AGUJERO REALIZADO ARM (NOTA: TENGA PRECAUCION PARA NO MALTRATAR LOS DEDOS)
3. VOLTEE EL ESTANTE Y REPITA EN EL OTRO LADO.



B. ANTES DE INSTALAR EL SOPORTE:

1. ASEGÚRESE QUE LAS SUPERFICIES DE CONTACTE ENTRE EL AUTO Y LOS PIES DE GOMA ESTÉN COMPLETAMENTE LIMPIOS Y LIBRES DE POLVO, Y QUE TODOS ELLOS ESTÉN ADECUADAMENTE ESPACIADOS.



2. ASEGÚRESE DE QUE LAS HEBILLAS SUPERIORES PASEN COMO SE MUESTRA A LA IZQUIERDA, NO COMO EN LA DERECHA.

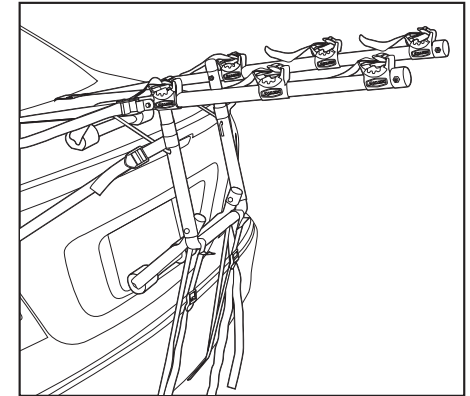


3. INSPECCIONE TODAS LAS CORREAS PARA ASEGURARSE QUE NO ESTÉN DESGASTADAS NI DAÑADAS DE NINGUNA MANERA.

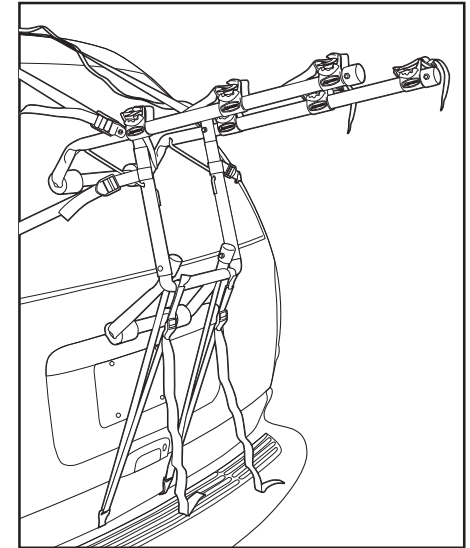
C. INSTALACIÓN DEL SOPORTE EN EL AUTO:

1. LOS GANCHOS SUPERIORES DEBEN ENGANCHARSE COMPLETAMENTE SOBRE LOS EXTREMOS DE METAL EN LA PARTE SUPERIOR DE LA CAJUELA, PUERTA TRASERA, O ESCOTILLA. NUNCA ENGANCHE EN PESEBRONES, PORTAEQUIPAJE, VENTANA VERTICAL NI EN MOLDURAS DE PLÁSTICO. ABRA UN POCO LA CAJUELA/ESCOTILLA PARA FIJAR LOS GANCHOS MÁS FÁCILMENTE. TENGA CUIDADO DE QUE LOS GANCHOS NO SE UNAN CUANDO SE ABRA LA CAJUELA/ESCOTILLA. LOS GANCHOS UNIDOS DAÑARÁN EL AUTO.

FIJE LOS GANCHOS SUPERIORES EN LOS VEHÍCULOS SIN EL ESPACIO ADECUADO EN EL EXTREMO SUPERIOR DE LA CAJUELA/ESCOTILLA: DESENROSCUE LAS CORREAS SUPERIORES DE LOS BROCHES DE METAL Y ABRA LA CAJUELA/ESCOTILLA. COLOQUE LOS GANCHOS SUPERIORES ADENTRO DEL VEHÍCULO (JUSTO ADENTRO DEL EXTREMO SUPERIOR DE LA CAJUELA/ ESCOTILLA). CON CUIDADO CIERRE LA CAJUELA/ESCOTILLA EN LAS CORREAS SUPERIORES, HACIENDO QUE CIERTOS GANCHOS NO SE UNAN ENTRE EL MARCO Y LA PUERTA TRASERA. IMPORTANTE: CON LA CAJUELA CERRADA, JALE LAS CORREAS SUPERIORES PARA LLEVE LOS GANCHOS APRETADOS CONTRA EL INTERIOR DEL VEHÍCULO. VUELVA A ENGAZAR LAS CORREAS SUPERIORES COMO SE MUESTRA EN LA SECCIÓN B. MONTE EL SOPORTE EN EL VEHÍCULO.



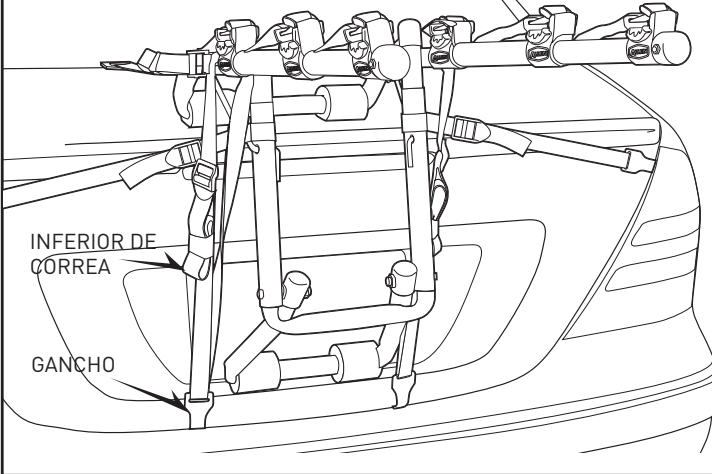
2. FIJE LA LONGITUD DE LAS CORREAS SUPERIORES PARA COLOCAR EL SOPORTE CON SUS BRAZOS INCLINADOS LIGERAMENTE HACIA ARRIBA, Y SUFICIENTEMENTE ALTO PARA MANTENER LAS BICICLETAS ALEJADAS DEL PISO Y DEL ESCAPE.
3. UNA VEZ FIJADA QUE LA LONGITUD DE LAS CORREAS SUPERIORES, EL ENSAMBLE DEL PIE INFERIOR DEBE SOSTENERSE CONTRA EL VEHÍCULO EN SU POSICIÓN COMPLETAMENTE ABIERTA. ES IMPORTANTE QUE LAS ALMOHADILLAS DE GOMA GRIS SE INSTALEN EN EL VEHÍCULO EN LA UBICACIÓN DONDE HAYA UN SOPORTE ADECUADO. EL PIE INFERIOR NUNCA DEBE INSTALARSE SOBRE VIDRIO.
4. ASEGÚRESE DE QUE LAS CORREAS INFERIORES SE ENGAZCAN A TRAVÉS DE LOS BROCHES DE PLÁSTICO.
5. ENGANCHE COMPLETAMENTE LOS GANCHOS INFERIORES AL EXTREMO DE METAL ABAJO DE LA DEFENSA, EN LA PARTE INFERIOR DE LA CAJUELA/ESCOTILLA. SI NO HAY UN EXTREMO DE METAL ABAJO DE LA DEFENSA, VEA EL MÉTODO ALTERNATIVO PARA ENGANCHAR EN LA PARTE DE ABAJO EN LA SIGUIENTE PÁGINA.
6. APRIETE COMPLETAMENTE LAS CORREAS INFERIORES JALANDO EL EXTREMO LIBRE DE LAS CORREAS HASTA QUE LA PORCIÓN ELÁSTICA DE LAS CORREAS SE ESTIRE COMPLETAMENTE.
7. UNA VEZ QUE LAS CORREAS INFERIORES ESTÉN EN SU LUGAR, DEBE INSTALAR LAS CORREAS IZQUIERDA Y DERECHA. PRIMERO, ES IMPORTANTE ASEGURARSE DE USAR LAS CORREAS CORRECTAS PARA ESTO. LAS CORREAS LATERALES SON LAS QUE TIENEN PEQUEÑOS GANCHOS DE METAL Y QUE ESTÁN ETIQUETADOS COMO "CORREAS LATERALES". LOS GANCHOS EN ESTAS CORREAS SE DEBEN FIJAR A LA DERECHA Y A LA IZQUIERDA DE LA CAJUELA/ESCOTILLA. UNA VEZ QUE LOS GANCHOS ESTÉN EN SU LUGAR, APRIETE COMPLETAMENTE LAS CORREAS JALANDO EL EXTREMO LIBRE DE LAS MISMAS.



D. MÉTODO ALTERNO #1 PARA LA CORREA INFERIOR:

USE SI NO HAY UN EXTREMO DE METAL ABAJO DE LA DEFENSA PARA FIJAR LOS GANCHOS

1. RETIRE LAS CORREAS INFERIORES DEL LARGUERO, Y ATE LA CORREA INFERIOR ALREDEDOR DE LOS BRAZOS JUNTO A LOS BROCHES DE METAL. FIJE LOS GANCHOS AL EXTREMO INFERIOR DE LA CAJUELA/ESCOTILLA. ARRIETE LAS CORREAS INFERIORES.



E. MÉTODO ALTERNATIVO #2 PARA LA CORREA INFERIOR:

SI NO HAY UN EXTREMO DE METAL ABAJO DE LA DEFENSA PARA FIJAR LOS GANCHOS

1. ANTES DE INSTALAR EL SOPORTE EN EL VEHÍCULO, RETIRE LAS CORREAS INFERIORES, ABRA UN POCO LA CAJUELA Y PONGA LOS GANCHOS INFERIORES JUSTO ADENTRO DE LA CAJUELA/ESCOTILLA. CIERRE LA CAJUELA CON CUIDADO SOBRE LA CORREA INFERIOR. JALE LAS CORREAS PARA LLEVAR LOS GANCHOS CONTRA EL INTERIOR DE LA CAJUELA.

MONTE EL SOPORTE EN EL AUTO.
COMO SE DESCRIBE EN LA SECCIÓN C. VUELVA A PASAR LAS CORREAS INFERIORES. Y APRIETE.



F. CARGA DE BICICLETAS EN SOPORTE:

1. RETIRE TODOS LOS ELEMENTOS SUELTOS DE LAS BICICLETAS (BOMBAS, BOLSAS, ETC.) Y REVISE QUE TODOS LOS EJES DE DESCONEXIÓN RÁPIDA ESTÉN APRETADOS.
2. CARGUE PRIMERO LA BICICLETA EN LA PRIMERA POSICIÓN DE AMARRE (LA MÁS CERCANA AL VEHÍCULO) CON SU CADENA Y ENGRANAJE LEJOS DEL SOPORTE. ASEGÚRESE DE QUE LAS BICICLETAS NO ESTÉN EN CONTACTO CON EL VEHÍCULO.
3. CARGUE LAS BICICLETAS SIGUIENTES EN DIRECCIONES ALTERNADAS. PARA UNA MEJOR DISTRIBUCIÓN DEL PESO, CARGUE LAS BICICLETAS MÁS PESADAS PRIMERO, Y LAS BICICLETAS MÁS LIGERAS DESPUÉS. AÑADA ALMOHADILLAS ENTRE LOS PUNTOS DE CONTACTO DE LAS BICICLETAS, DE SER NECESARIO.
4. DESPUÉS DE CARGAR LAS BICICLETAS, REVISE QUE TODO EL SOPORTE ESTÉ FIJO, Y QUE LOS SOPORTES SE ESTÉN FIRME MENTE EN SU LUGAR. LA VISIÓN DE LA VENTANA POSTERIOR PUEDE QUEDAR RESTRINGIDA, USE LOS ESPEJOS LATERALES RESPECTIVAMENTE CUANDO VAYA DE REVERSA.

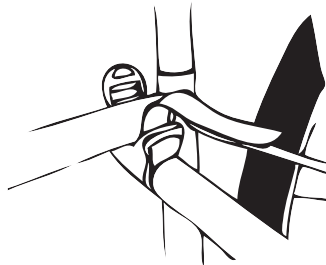
NOTA ESPECIAL CUANDO INSTALE SOPORTES PARA EL ESTILO DE MUJERES:

COLOQUE UN BRAZO BAJO EL TUBO FRONTAL SUPERIOR. CON EL OTRO BRAZO, GIRE LA BASE DE AMARRE, Y COLOQUE EL SOPORTE EN EL ESPACIO ABAJO DEL TUBO DEL ASIENTO Y ABAJO DE LA VAINA SUPERIOR. EL ALLEN 900B ADAPTOR BAR SE RECOMIENDA TAMBIÉN PARA ESTA APLICACIÓN.

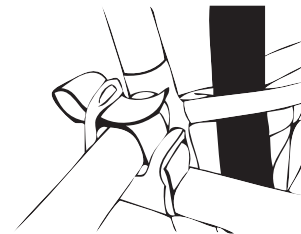
G. SUJECIÓN DE LAS BICICLETAS AL SOPORTE:

SE DEBEN SUJETAR LAS BICICLETAS ATÁNDOSE FIRMEMENTE AL SOPORTE. USE AMARRES INDIVIDUALES PARA BICICLETAS, O CORREAS ADICIONALES DE SER NECESARIO.

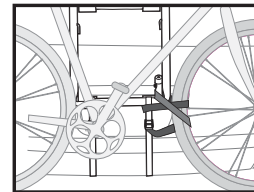
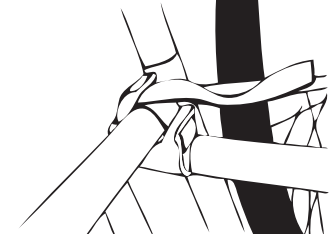
1. COLOQUE LA BICICLETA EN LA BASE.



2. PASE LAS CORREAS.



3. APRIETE LA CORREA.



IMPORTANTE:

SUJETE LA LLANTA FRONTAL DE LA BICICLETA INTERIOR CON EL EXCESO DE LA CORREA INFERIOR, O CON CORREAS ADICIONALES PARA EVITAR QUE LA RUEDA ENTRE EN CONTACTO CON EL VEHÍCULO.

ALLEN LIFETIME GARANTÍA DE POR VIDA DE ALLEN:

SI SE ENCUENTRA QUE EL SOPORTE DE LA BICICLETA TIENE UN DEFECTO DE MANO DE OBRA O EN EL MATERIAL DURANTE LA VIDA DEL COMPRADOR ORIGINAL, ALLEN REPARARÁ O REMPLAZARÁ EL SOPORTE SIN CARGO ALGUNO. LA GARANTÍA NO CUBRE EL DAÑO NI EL DESGASTE QUE OCURRA COMO RESULTADO DEL USO DIARIO O EL DESGASTE Y DESGARRES GENERALES.



ALLEN
SPORTS

R. A. ALLEN CO., INC. — ALLEN SPORTS USA
60 THOREAU ST. #161
CONCORD, MA 01742, USA
(800) 722-5536 FAX: (772) 234-5796
CUSTOMERSERVICE@ALLENRACKS.COM
WWW.ALLENSPORTSUSA.COM

©2015 R. A. ALLEN CO., INC., ALL RIGHTS RESERVED



For More Product Info
List of Dealers
Scan our QR code

V.12.14