

ADVERTENCIA: Las bicicletas o los soportes que caen en el camino pueden ocasionar accidentes graves y causar lesiones corporales, no use ningún soporte en ningún vehículo en el cual no se pueda montar adecuadamente según la descripción de esta hoja de instrucciones.

- Los ganchos superiores deben engancharse completamente sobre capas de metal sólido en la parte superior/frente de la cajuela o puerta posterior de camioneta. Nunca enganche en pesebrones, portaequipaje, ventana vertical, molduras de goma o plástico.
- Monte el soporte sólo con los pies de abajo en una superficie rígida del auto (nunca en una ventana), y con el ensamble del pie inferior completamente extendido. Nunca use el soporte en tráileres ni en el frente de los vehículos.
- Nunca lleve más de 2 bicicletas (**CAPACIDAD MÁXIMA: 70 LB**) - no tándems, ciclomotores ni bicicletas reclinadas. Las luces de la parte posterior deben permanecer visibles. Se deben asegurar las bicicletas atándose firmemente al soporte. Use amarres para bicicletas, o correas adicionales de ser necesario.
- Conduzca conservadoramente, especialmente sobre los bordos. Nunca use a campo través.
- No use si alguna parte del soporte está dañada, desgastada o le falta. Contacte a R. A. Allen Co., Inc en caso que requiera repuestos de sus piezas.

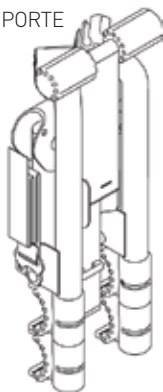
PRECAUCIÓN: Use Allen MT-2 solo de acuerdo a los reglamentos locales para vehículos de motor.

- Para evitar daños en la puerta posterior o en la cajuela, no abra la cajuela o la puerta posterior cuando estén puestos los ganchos o el soporte.
- Instale el soporte y cargue las bicicletas sólo a una distancia segura del tráfico en movimiento.
- Sólo los pies de goma y el soporte deben de tener contacto con el auto.
- Asegúrese que tanto el soporte como las bicicletas se mantengan a una distancia segura del camino y del escape caliente.
- Retire el soporte del carro cuando no esté en uso.

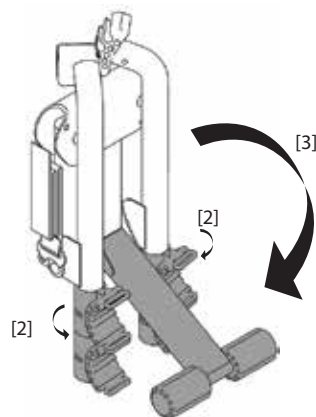
A. INSTALACIÓN DE SOPORTE:

NOTA: PARA VOLVER A DOBLAR EL SOPORTE SIGA LOS PASOS SIGUIENTES A LA INVERSA.

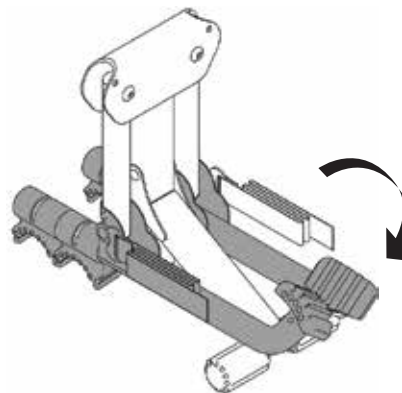
1. EMPIECE CON EL SOPORTE EN SU POSICIÓN DOBLADA



2. GIRE LA BASE DE AMARRE, Y
3. EXTIENDA EL PIE INFERIOR COMPLETAMENTE

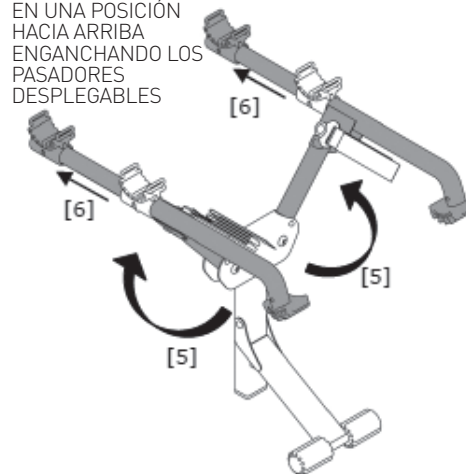


4. GIRE AMBOS PIES SUPERIORES HACIA BAJO A 90 GRADOS PARA ABRIR, COMPLETAMENTE ACTIVANDO LOS PASADORES



5. GIRE LOS BRAZOS EN UNA POSICIÓN HACIA ARRIBA ENGANCHANDO LOS PASADORES DESPLEGABLES

6. GIRE LOS BRAZOS EN UNA POSICIÓN HACIA ARRIBA ENGANCHANDO LOS PASADORES DESPLEGABLES



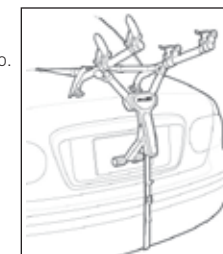
B. ANTES DE INSTALAR EL SOPORTE:

1. ASEGÚRESE QUE LAS SUPERFICIES DE CONTACTO ENTRE EL CARRO Y EL PIE DE GOMA ESTÉN COMPLETAMENTE LIMPIAS Y LIBRES DE POLVO. LAS ALMOHADILLAS DEL SOPORTE RECOGERÁN POLVO Y ARENA SI SE COLOCAN EN EL PISO ANTES DE LA INSTALACIÓN.
2. ASEGÚRESE QUE TODOS LOS BROCHES ESTÉN AMARRADOS COMO SE MUESTRA A LA DERECHA.
3. HAGA UN NUDO DE MEDIA PULG. ABAJO DEL BROCHE POR SEGURIDAD UNA VEZ QUE ESTABLECIDO EL LARGO DE LA CORREA SUPERIOR.
4. INSPECCIONE TODAS LAS CORREAS PARA ASEGURARSE QUE NO ESTÉN DESGASTADAS NI DAÑADAS DE NINGUNA MANERA.

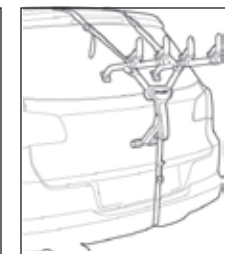


C. INSTALACIÓN DEL SOPORTE EN EL AUTO:

1. Los ganchos superiores deben engancharse completamente en los extremos de metal en la parte superior de la cajuela, puerta trasera o escotilla. Nunca enganche en pesebrones, portaequipaje, ventana vertical ni en molduras de plástico. Abra un poco la cajuela/escotilla para fijar los ganchos más Fácilmente. **Asegúrese que los ganchos no se unan cuando la cajuela/escotilla esté abierta. Los ganchos unidos dañarán el vehículo.**
2. Establezca el largo de las correas para colocar el soporte con sus brazos Incluidos ligeramente hacia arriba, y lo suficientemente altos para mantener las bicicletas Lejos del camino y el escape.
3. Una vez que fijada la longitud de las correas superiores, el ensamble del pie inferior Debe colocarse completamente abierto en contra del auto. Es importante que las almohadillas Inferiores se instalen en el vehículo en un lugar donde haya suficiente soporte. El pie inferior nunca debe instalarse sobre vidrio.
4. Enganche completamente los ganchos inferiores a un extremo metálico debajo De la defensa, en el debajo de la cajuela/puerta trasera. Si no hay un extremo metálico Debajo de la defensa, vea el método alterno para fijar el gancho inferior en la siguiente Página.
5. Apriete completamente las correas inferiores jalando el extremo libre de la correa Hasta que la porción elástica de la misma se estire completamente. **Sujetar los ganchos superiores sin el espacio adecuado en la parte superior de la cajuela/Escotilla:** coloque cuidadosamente los ganchos superiores dentro del vehículo (justo adentro del borde superior de la cajuela/escotilla. Cierre con cuidado la cajuela/escotilla sobre las correas superiores extendidas desde los ganchos superiores, asegurándose que los ganchos No se unan entre el marco y la puerta trasera. **Importante:** con la puerta trasera cerrada, jale las correas superiores para apretar los ganchos Contra el interior del auto. Vuelva a pasar las correas como se muestra en la **sección b** y monte el soporte en el auto.



MT-2 EN SEDAN



MT-2 EN SUV

D. MÉTODO ALTERNO #1 PARA LA CORREA INFERIOR:

USE SI NO HAY UN EXTREMO DE METAL ABAJO DE LA DEFENSA PARA FIJAR LOS GANCHOS

1. RETIRE LAS CORREAS INFERIORES DEL LARGUERO, Y ATE LA CORREA INFERIOR ALREDEDOR DE LOS BRAZOS JUNTO A LOS BROCHES DE METAL. FIJE LOS GANCHOS AL EXTREMO INFERIOR DE LA CAJUELA/ESCOTILLA. APRIETE LAS CORREAS INFERIORES.



VISTA DETALLADA

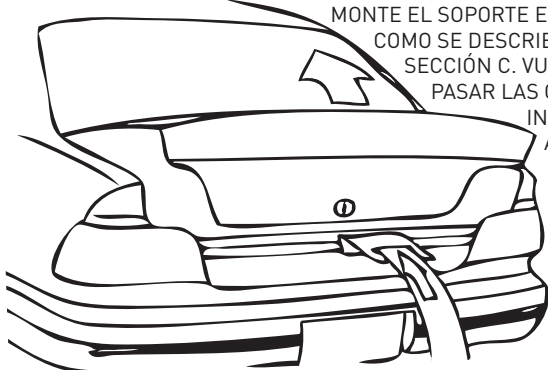
E. MÉTODO ALTERNATIVO #2 PARA LA CORREA INFERIOR:

SI NO HAY UN EXTREMO DE METAL ABAJO DE LA DEFENSA PARA FIJAR LOS GANCHOS

1. ANTES DE INSTALAR EL SOPORTE EN EL VEHÍCULO, RETIRE LAS CORREAS INFERIORES, ABRA UN POCO LA CAJUELA Y PONGA LOS GANCHOS INFERIORES JUSTO ADENTRO DE LA CAJUELA/ESCOTILLA. CIERRE LA CAJUELA CON CUIDADO SOBRE LA CORREA INFERIOR. JALE LAS CORREAS PARA LLEVAR LOS GANCHOS CONTRA EL INTERIOR DE LA CAJUELA.

MONTE EL SOPORTE EN EL AUTO.

COMO SE DESCRIBE EN LA SECCIÓN C. VUELVA A PASAR LAS CORREAS INFERIORES. Y APRIETE.



F. CARGA DE BICICLETAS EN SOPORTE:

1. RETIRE TODOS LOS ELEMENTOS SUELTOS DE LAS BICICLETAS (BOMBAS, BOLSAS, ETC.) Y REVISE QUE TODOS LOS EJES DE DESCONEXIÓN RÁPIDA ESTÉN APRETADOS.
2. CARGUE LA BICICLETA CON SU CADENA Y SUS ENGRANAJES LEJOS DEL SOPORTE Y AJÚSTELA DE MANERA QUE LA ESTRUCTURA DESCANSE CONTRA EL LOMO VERTICAL Y ACOLCHADO SOBRE EL SOPORTE, ASEGURÁNDOSE QUE NINGUNA PARTE DE LA BICICLETA ESTÉ EN CONTACTO CON EL AUTO.
3. DESPUÉS DE CARGAR LA BICICLETA, REVISE QUE TODO EL SOPORTE ESTÉ FIJO, Y QUE ESTÉ FIRME EN SU LUGAR. EL VISIÓN POR LA VENTANA TRASERA PUEDE ESTAR RESTRINGIDA, POR LO TANTO USE LOS ESPEJOS LATERALES CUANDO VAYA DE REVERSA.
4. CARGUE LA SEGUNDA BICICLETA EN DIRECCIÓN OPUESTA DE LA PRIMERA. PARA UNA MEJOR DISTRIBUCIÓN DEL PESO, CARGUE LA BICICLETA MÁS PESADA PRIMERO. AGREGUE ALMOHADILLAS ENTRE LOS PUNTOS DE CONTACTO DE LAS BICICLETAS SI ES NECESARIO.

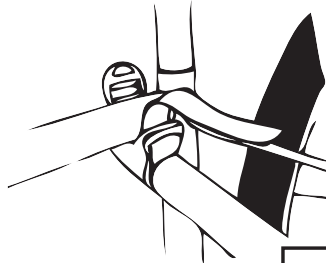
NOTA ESPECIAL CUANDO INSTALE SOPORTES PARA EL ESTILO DE MUJERES:

COLOQUE UN BRAZO BAJO EL TUBO FRONTAL SUPERIOR. CON EL OTRO BRAZO, GIRE LA BASE DE AMARRE, Y COLOQUE EL SOPORTE EN EL ESPACIO ABAJO DEL TUBO DEL ASIENTO Y ABAJO DE LA VAINA SUPERIOR. EL ALLEN 900B ADAPTOR BAR SE RECOMIENDA TAMBIÉN PARA ESTA APLICACIÓN.

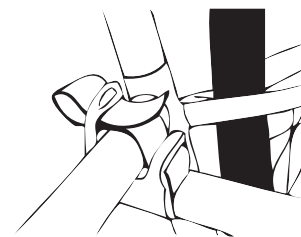
G. SUJECIÓN DE LAS BICICLETAS AL SOPORTE:

SE DEBEN SUJETAR LAS BICICLETAS ATÁNDOSE FIRMEMENTE AL SOPORTE. USE AMARRES INDIVIDUALES PARA BICICLETAS, O CORREAS ADICIONALES DE SER NECESARIO.

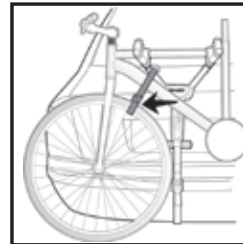
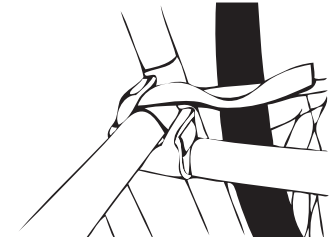
1. COLOQUE LA BICICLETA EN LA BASE.



2. PASE LAS CORREAS.



3. APRIETE LA CORREA.



IMPORTANTE:

SUJETE LA LLANTA FRONTAL DE LA BICICLETA INTERIOR CON EL EXCESO DE LA CORREA INFERIOR, O CON CORREAS ADICIONALES PARA EVITAR QUE LA RUEDA ENTRE EN CONTACTO CON EL VEHÍCULO.

ALLEN LIFETIME GARANTÍA DE POR VIDA DE ALLEN:

SI SE ENCUENTRA QUE EL SOPORTE DE LA BICICLETA TIENE UN DEFECTO DE MANO DE OBRA O EN EL MATERIAL DURANTE LA VIDA DEL COMPRADOR ORIGINAL, ALLEN REPARARÁ O REMPLAZARÁ EL SOPORTE SIN CARGO ALGUNO. LA GARANTÍA NO CUBRE EL DAÑO NI EL DESGASTE QUE OCURRA COMO RESULTADO DEL USO DIARIO O EL DESGASTE Y DESGARRES GENERALES.

ALLEN[®] SPORTS

R. A. ALLEN CO., INC.—ALLEN BIKE RACKS

505 BEACHLAND BLVD.—SUITE 5

VERO BEACH, FL 32963

(800) 722-5536

FAX: (772) 234-5796

WWW.ALLENRACKS.COM - CUSTOMERSERVICE@ALLENRACKS.COM

©2012 R. A. ALLEN CO., INC., ALL RIGHTS RESERVED



For More Product Info Scan our QR code

V.12.11